



RELLY

1.8^E

THE NEW #1 MINI LOADER

[ONTDEK HEM OP DERELLY.NL](http://DERELLY.NL)

✓ SMART MODUS ✓ GEBRUIKSVRIENDELIJK ✓ PROPORTIONELE BESTURING ✓ AANBOUWDEEL UITWISSELBAAR

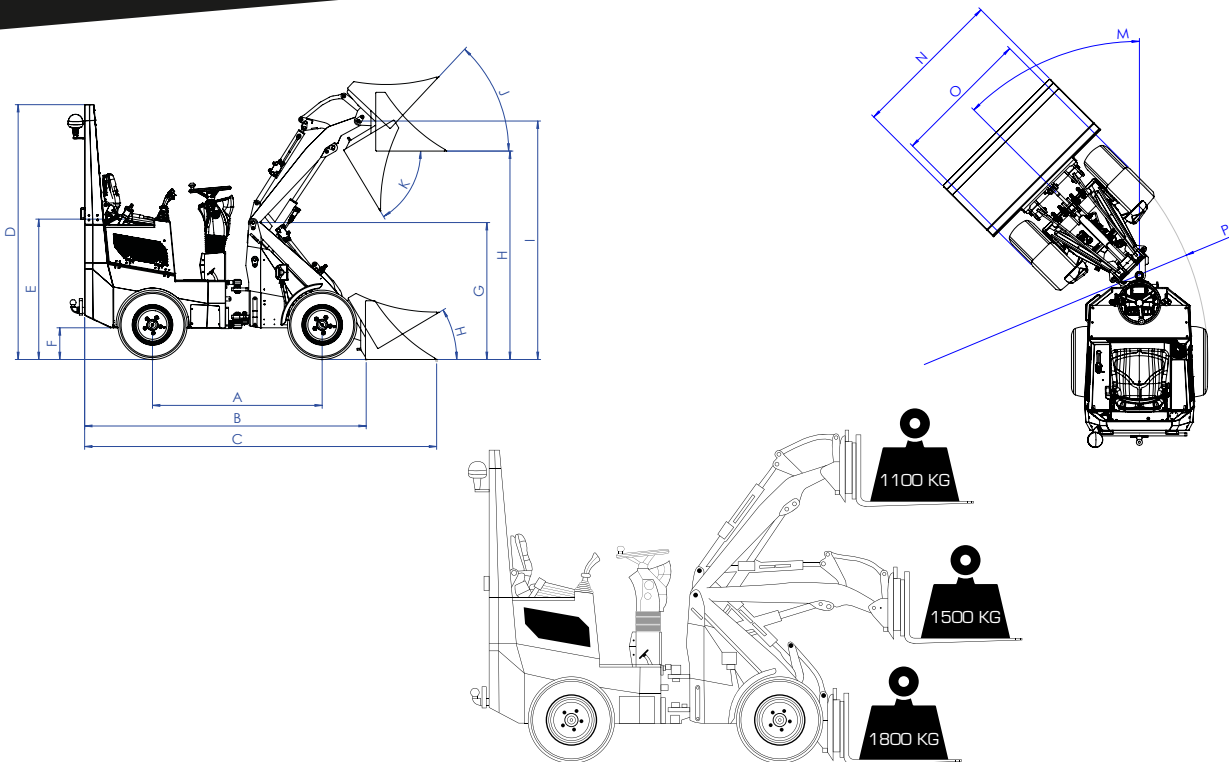
CONTRAMATT
Grondverzet machines & toebehoren

RELLY WORDT AANGEBODEN DOOR CONTRAMATT

De Relly is een verbeterde versie van de bekende mini loader en voorzien van alle bekende kenmerken. Je profiteert van de vertrouwde kwaliteit en service in een nieuw jasje.

RELLY #1 1.8^E

TECHNISCHE GEGEVENS • TECHNICAL SPECIFICATION • TECHNISCHE DATEN



A	Wielbasis / Wheelbase / Radstand	1770 mm
B	Totale lengte zonder schepbak / Chassis length / Länge ohne Werkzeug	3100 mm
C	Totale lengte met schepbak / Total length with shovel bucket / Gesamtlänge mit Werkzeug	3930 mm
D	Hoogte rolbeugel / Rollbar height / Höhe des Rollbügels / ROPS-FOPS	2300 mm
E	Zithoogte	1325 mm
F	Bodemvrijheid (diff/chassis)	265/350 mm
G	Hoogte giekscharnier	1320 mm
H	Overlaadhoogte	2350 mm
I	Max. hoogte scharnier aanpik	2520 mm
J	Bovenste inkiephoek	36°
K	Bovenste uitkiephoek	43°
L	Inkiephoek vanaf grondvlak	40°
M	Maximale draaihoek / Maximum turning angle / Maximal Drehwinkel	50°
N	Totale breedte / Overall width / Gesamtbreite	1370/1470 mm
O	Breedte schepbak / Shovel bucket width / Breite Ladeschaufel	mm
P	Draaicirkel buitenkant / Turning radius outside edge / Drehradius Aussenseite	2750 mm
	Accuspanning / Battery voltage, Batteriespannung	96V
	Batterij type / Battery type / Batterietyp	Lithium-ion NMC / NCA
	Batterijcapaciteit / Battery capacity / Batteriekapazität	345 / 430 / 520 Ah
	Batterij energie inhoud / Battery energy content / Batterie Energie Inhalt /	36/44/54 kW
	Permanent magneet motor / Permanent magnet motor / Permanent-Magnet-motor	kW
	Asynchrone pomp motor / pump motor / Pumpe Motor	17kW
	Asynchrone tractie motor / traction motor/ Traktion Motor	17kW
	Rijklar gewicht / Service weight / Betriebsgewicht	2500 kg
	Debiet werkhydrauliek / Output of work hydraulics / Durchfluss Arbeitshydraulik	48 l/min
	Werkdruk hydrauliek / pressure of work hydraulics / Betriebsdruck Arbeitshydraulik	180 bar